



## MANUAL DE INSTALAÇÃO DA SÉRIE LB

AMORTECEDORES DE ELEVADOR



LB 16-40



GUIA DE INSTALAÇÃO



## 1 ESCOPO DE FORNECIMENTO

Os amortecedores da Oleo são fornecidos com um acabamento padrão adequado para condições secas (fundo Oleo Green com acabamento). O acabamento padrão não é adequado para condições úmidas e corrosivas.

Amortecedores com acabamentos especiais estão disponíveis mediante solicitação.

Os amortecedores LB da Oleo são fornecidos sem óleo.

Se houver alguma discrepância, entre em contato com a Oleo International antes de prosseguir.



## 2 INDICAÇÕES DE USO

Condições aceitáveis de temperatura ambiente, de acordo com as estipuladas na norma EN81-20 (0.4.16).

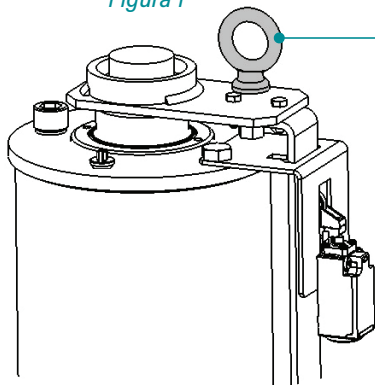
### ⚠ ATENÇÃO

O amortecedor LB de elevador da Oleo é fornecido com gás comprimido; o pistão é mantido na condição totalmente comprimida durante o transporte por meio de um parafuso; este não deve ser removido até que o amortecedor esteja em sua posição final instalada.

### 3 MANUSEIO

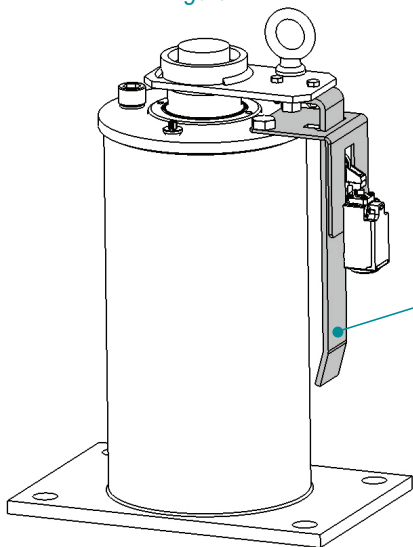
Ao manusear os amortecedores LB, garanta que suas normas regionais de saúde e segurança sejam cumpridas.

Figura 1



Use o parafuso olhal ao levantar os amortecedores LB da Oleo, exibido na *Figura 1*.

Figura 2



#### ⚠ ATENÇÃO

NÃO levante o amortecedor com o tirante ou o suporte da chave mostrados na *Figura 2*.

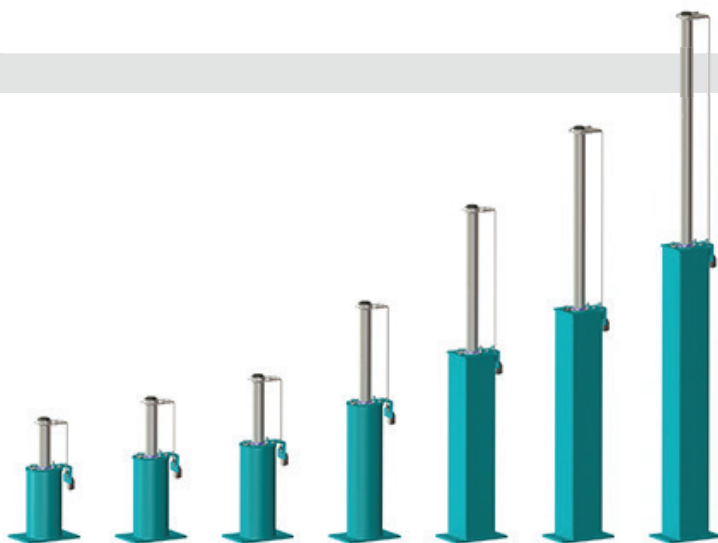
Evite o contato, pois isso pode causar danos.

Sempre confirme o peso do amortecedor a ser levantado e se assegure de que um método de elevação adequado seja utilizado.



## 4 PESOS DOS AMORTECEDORES

### SÉRIE LB



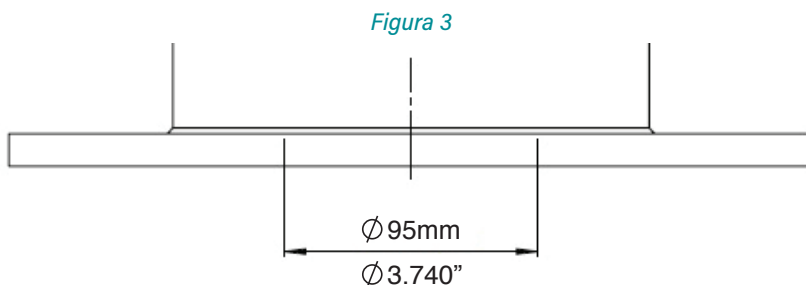
Modelo do amortecedor	<b>LB 16</b>	<b>LB 18</b>	<b>LB 20</b>	<b>LB 23</b>	<b>LB 25</b>	<b>LB 32</b>	<b>LB 35</b>	<b>LB 40</b>
Sem óleo								
kg	25.54	28.12	30.96	35.86	40.14	54.93	65.46	80.69
lbs	56.31	61.99	68.26	79.05	88.49	121.1	144.3	177.9
Preenchido com óleo								
kg	29.31	33.03	36.80	43.30	48.94	72.53	87.02	108.4
lbs	64.61	72.82	81.14	95.45	107.9	159.9	191.8	239.0

## 5 PROCEDIMENTO DE INSTALAÇÃO DO AMORTECEDOR

Assegure-se de que o amortecedor tenha sido fixado em sua posição de instalação.

A Oleo recomenda um tamanho de parafuso M16 para fixação e que todas as quatro posições de fixação sejam usadas.

Assegure-se de que esta área, na base do amortecedor e apresentada na *Figura 3*, esteja apoiada.



Até este momento, o amortecedor ainda está comprimido, em sua posição para transporte. Agora, ele pode ser liberado ao remover o parafuso olhal. O procedimento a seguir é recomendado para a remoção.

Para uma liberação controlada, abaixe a cabina do elevador (ou equivalente) até o amortecedor deixando o parafuso olhal exposto. Essa massa deve ser pelo menos equivalente à massa mínima do amortecedor especificado.

Massa mínima do amortecedor apresentada na tabela abaixo:

Modelo do amortecedor	<b>LB 16</b>	<b>LB 18</b>	<b>LB 20</b>	<b>LB 23</b>	<b>LB 25</b>	<b>LB 32</b>	<b>LB 35</b>	<b>LB 40</b>
Massa mínima								
kg	500	500	500	500	500	700	1000	1000
lbs	1102	1102	1102	1102	1102	1543	2205	2205

## 5 PROCEDIMENTO DE INSTALAÇÃO DO AMORTECEDOR (Cont.)

### ! PERIGO

Agora, libere o pistão. **NÃO** fique em pé sobre o pistão ao liberar.

Para liberar o pistão, desaperte o parafuso olhal. Consulte a *Figura 4*.

Remova o parafuso olhal de transporte e o espaçador mostrados na *Figura 4*.

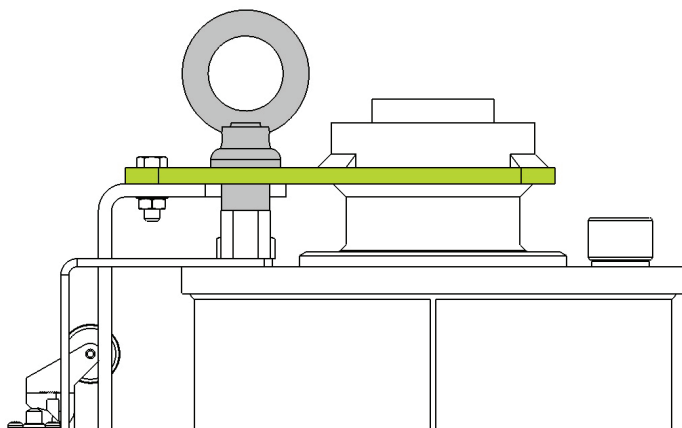
Se caso tiver sido usada, remova a cabina do elevador (ou equivalente) e isso controlará o recuo do amortecedor.

Por ter ficado na posição comprimida durante o transporte e o armazenamento, o pistão pode necessitar de uma ajuda extra para se estender nas primeiras vezes. Isso deve ser feito usando um martelo de borracha para bater na parte de baixo da placa superior do amortecedor (em **VERDE** na *Figura 4*) em ângulos de 90 graus até que o pistão se estenda.

Depois de totalmente estendido e acionado, o amortecedor funcionará conforme projetado.

Os amortecedores devem ser colocados na posição vertical, paralelos ao trilho guia  $\pm 5\text{mm}$ .

*Figura 4*



## 6 ESPECIFICAÇÃO DO ÓLEO

O óleo deve estar em conformidade com a especificação na placa de dados do amortecedor - ISOVG68 : SG.88/90 a 15°C : hidráulico.

Ponto de fluidez : 18°C ou inferior. Índice de viscosidade 75 ou superior.

### ! CUIDADO

Tome cuidado ao manusear o óleo. Observe as recomendações dos fabricantes de óleo.

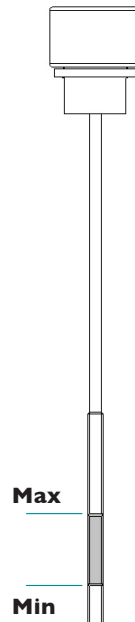
O guia do volume de óleo pode ser encontrado na tabela abaixo:

Modelo do amortecedor	LB 16	LB 18	LB 20	LB 23	LB 25	LB 32	LB 35	LB 40
Volume aproximado de óleo								
Litros	4.62	5.58	6.64	8.45	10.0	20.0	24.5	31.5
Galões (EUA)	1.22	1.47	1.75	2.23	2.64	5.28	6.47	8.32

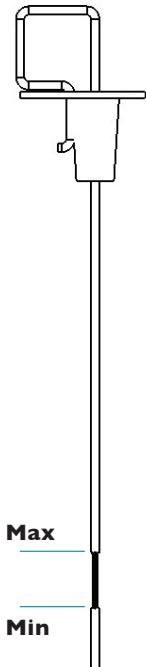
### MÍNIMO E MÁXIMO

O nível de óleo deve estar entre as marcas Mínimo e Máximo indicadas na vareta, conforme mostrado na *Figura 5* para os modelos LB 16 - LB 25 ou na *Figura 6* para os modelos LB 32 - LB 40.

*Figura 5*  
LB16 – LB25 Vareta



*Figura 6*  
LB32 – LB40 Vareta



## 7 PROCEDIMENTO DE ENCHIMENTO DE ÓLEO - LB16 a LB25

### ! AVISO

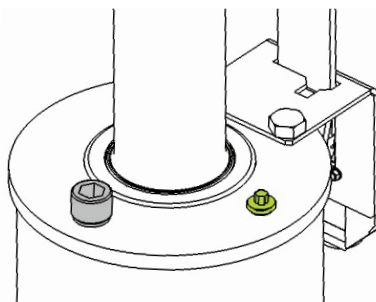
O amortecedor deve estar na posição vertical e totalmente estendido antes de ser enchido com óleo.

### ! CUIDADO

Tome cuidado ao manusear o óleo. Observe as recomendações dos fabricantes de óleo.

- 1 Desaparafuse o parafuso de ar, retire do amortecedor e o guarde (em VERDE na *Figura 7*).
- 2 Desaparafuse a vareta, remova do amortecedor e a guarde (em CINZA na *Figura 7*).
- 3 Encha gradualmente o amortecedor até que o nível de óleo esteja visível entre os níveis mínimo e máximo na vareta (indicados na *Figura 5*).
- 4 Deixe o amortecedor parado de pé por um mínimo de 30 minutos.
- 5 Reinsira a vareta. **NÃO** aparafuse.
- 6 Remova a vareta e inspecione o nível. O nível de óleo deve estar entre as marcas Mínimo e Máximo indicadas na vareta, conforme mostrado na *Figura 5*.
- 7 Quando o nível de óleo estiver correto, recoloque o parafuso de ar e aperte bem.
- 8 Quando o nível de óleo estiver correto, recoloque a vareta e aperte bem.

*Figura 7*



O óleo deve ficar dentro do intervalo certo de operação para que o amortecedor funcione corretamente.

Se mais óleo for necessário após a checagem, repita as etapas 1-8.

### ! ATENÇÃO

**NÃO** encha demais passando da marca máximo na vareta. Se isso ocorrer, o óleo deve ser removido do amortecedor.



## 8 PROCEDIMENTO DE ENCHIMENTO DE ÓLEO - LB32 a LB40

### ! AVISO

O amortecedor deve estar na posição vertical e totalmente estendido antes de ser enchido com óleo.

### ! CUIDADO

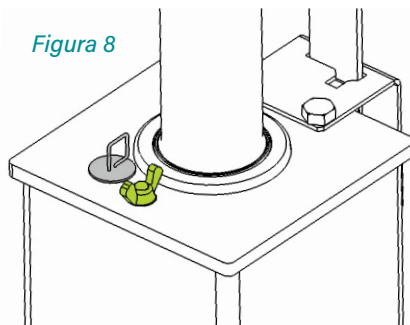
Tome cuidado ao manusear o óleo. Observe as recomendações dos fabricantes de óleo.

- 1 Desaparafuse o parafuso de ar, retire do amortecedor e o guarde (em VERDE na *Figura 8*).
- 2 Remova a vareta do amortecedor e a guarde. (em CINZA na *Figura 8*).
- 3 Remova a bucha de borracha (mostrada na *Figura 9*) da vareta e descarte.
- 4 Encha gradualmente o amortecedor até que o nível de óleo esteja visível entre os níveis mínimo e máximo na vareta (indicados na *Figura 6*).
- 5 Deixe o amortecedor parado de pé por um mínimo de 30 minutos.
- 6 Reinsira a vareta e prenda (indicado na *Figura 10*).
- 7 Remova a vareta e inspecione o nível. O nível de óleo deve estar entre as marcas Mínimo e Máximo indicadas na vareta, conforme mostrado na *Figura 6*.
- 8 Quando o nível de óleo estiver correto, recoloque o parafuso de ar e aperte bem.
- 9 Quando o nível de óleo estiver correto, recoloque a vareta e aperte bem (indicado na *Figura 10*).

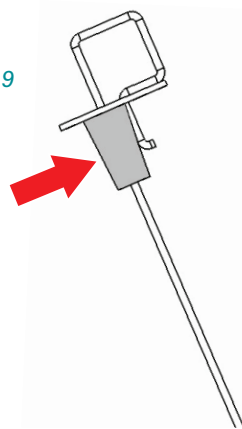
O óleo deve ficar dentro do intervalo certo de operação para que o amortecedor funcione corretamente.

Se mais óleo for necessário após a checagem, repita as etapas 1-9.

*Figura 8*



*Figura 9*



### ! ATENÇÃO

NÃO encha demais passando da marca máximo na vareta.

Se isso ocorrer, o óleo deve ser removido do amortecedor.

## 9 PROCEDIMENTO DE CHECAGEM DO ÓLEO - LB16 a LB25

O nível de óleo deve estar correto e precisa ser checado através do seguinte procedimento:

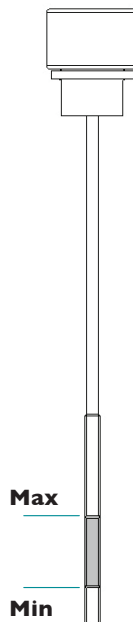
- 1 Desparafuse a vareta e a remova do amortecedor (em Cinza na [Figura 7](#)).
- 2 Limpe bem a vareta.
- 3 Reinsira a vareta. **NÃO** aparafuse.
- 4 Remova a vareta e inspecione o nível. O nível de óleo deve estar entre as marcas Mínimo e Máximo indicadas na vareta, conforme mostrado na [Figura 5](#).
- 5 Quando o nível de óleo estiver correto, recoloque a vareta e aperte bem.

O óleo deve ficar dentro do intervalo certo de operação para que o amortecedor funcione corretamente.

Se mais óleo for necessário após a checagem, consulte a [Seção 7](#) - Procedimento de enchimento de óleo.

*Figura 5*

LB16 – LB25 Vareta



### ⚠ ATENÇÃO

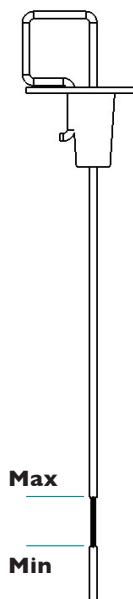
NÃO encha demais passando da marca máximo na vareta. Se isso ocorrer, o óleo deve ser removido do amortecedor.

## 10 PROCEDIMENTO DE CHECAGEM DO ÓLEO - LB32 a LB40

O nível de óleo deve estar correto e precisa ser checado através do seguinte procedimento:

- 1 Solte a vareta e a remova do amortecedor (em CINZA na *Figura 8*).
- 2 Limpe bem a vareta.
- 3 Reinsira a vareta e a prenda.
- 4 Remova a vareta e inspecione o nível. O nível de óleo deve estar entre as marcas Mínimo e Máximo indica das na vareta, conforme mostrado na *Figura 6*.
- 5 Quando o nível de óleo estiver correto, recoloque a vareta e a prenda (indicado na *Figura 10*).

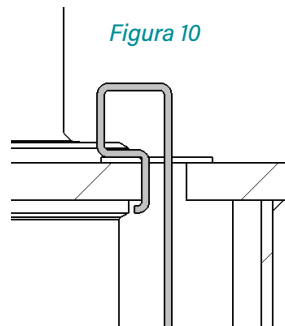
*Figura 6*  
LB32 - LB40 Vareta



O óleo deve ficar dentro do intervalo certo de operação para que o amortecedor funcione corretamente.

Se mais óleo for necessário após a checagem, consulte a *Seção 8* - Procedimento de enchimento de óleo.

*Figura 10*



### ⚠ ATENÇÃO

NÃO encha demais passando da marca máximo na vareta.  
Se isso ocorrer, o óleo deve ser removido do amortecedor.



## 11 COMISSONAMENTO FINAL

A Oleo recomenda que o processo final de 7 etapas seja seguido antes do comissionamento:

- 1 Certifique-se de que o nível de óleo esteja correto.
- 2 Certifique-se de que o tirante esteja verticalmente alinhado com  $\pm 0,5\text{mm}$ .
- 3 Finalize as conexões elétricas à chave fim-de-curso.

### ! ATENÇÃO

Como um componente crítico de segurança, os amortecedores não devem ser instalados sem uma chave de segurança.

- 4 Comprima o amortecedor a baixa velocidade ao longo de todo o seu curso e depois permita que ele recue.
- 5 Deixe o óleo se acomodar por 30 minutos e depois cheque novamente o seu nível - consulte a [Seção 9](#) para os modelos LB 16 - LB 25 ou a [Seção 10](#) para os modelos LB 32 - LB 40.
- 6 Por fim, permita o impacto no amortecedor com a velocidade nominal total do elevador.
- 7 Conclua as checagens finais do nível de óleo e se o amortecedor está na altura correta de funcionamento.

### ! AVISO

VERIFIQUE: a altura total máxima na tabela abaixo  $+0/- 9\text{mm}$  do número indicado.

Modelo do amortecedor	LB 16	LB 18	LB 20	LB 23	LB 25	LB 32	LB 35	LB 40
Altura estendida								
m	0.6166	0.7229	0.8389	1.0379	1.2109	1.7059	2.1079	2.6929
pol	24.276	28.461	33.028	40.862	47.673	67.161	82.988	106.020

### ! AVISO

Se o amortecedor não tiver retornado à posição totalmente estendida (determinada pela medição da altura total), entre em contato com a Oleo International.

## 12 MANUTENÇÃO

A Oleo recomenda que o seguinte procedimento seja realizado a cada 12 meses após a instalação:

- 1 Limpe a sujeira e poeira ao redor do pistão e da chave.
- 2 Cheque se o nível do óleo está correto.
- 3 Comprima o amortecedor ao longo de todo o seu curso.
- 4 Após a compressão, assegure-se de que o amortecedor tenha retornado à sua altura correta de funcionamento e verifique visualmente quaisquer danos. Consulte a altura correta de funcionamento na tabela da [Seção 11](#).

Certifique-se de que as normas e leis regionais de manutenção sejam cumpridas.



**OLEO INTERNATIONAL**

Grovelands  
Longford Road  
Exhall  
Coventry  
United Kingdom  
CV7 9NE

**E** sales@oleo.co.uk  
**T** +44 (0)24 7664 5555  
**F** +44 (0)24 7664 5900  
**W** oleo.co.uk

**OLEO BUFFERS SHANGHAI  
COMPANY LTD**

Plant A15 Xinfei Garden  
No.3802 Shengang Road  
Songjiang  
Shanghai  
201612 China

**E** sales@oleo.cn  
**T** +86 21 6776 0688  
**F** +86 21 6776 0689  
**W** oleo.cn



EUROPE



CANADA/USA



CHINA



KOREA



RUSSIA



EXCANEE PARA VER INSTRUÇÕES DE INSTALAÇÃO COM IDIOMA ALTERNATIVO ▶



Este Guia de Instalação pode ser encontrado nos seguintes idiomas;

**Français**  
**French**

**Deutsche**  
**German**

**Español**  
**Spanish**

**Porigiese**  
**Portuguese**

**中文**  
**Chinese**

**Brasileiro**  
**Brazilian**

**Italiano**  
**Italian**

**Русский**  
**Russian**

**한국어**  
**Korean**

**日本語**  
**Japanese**

Por favor visite:

<https://www.oleo.co.uk/downloads/elevator-installation-booklets>