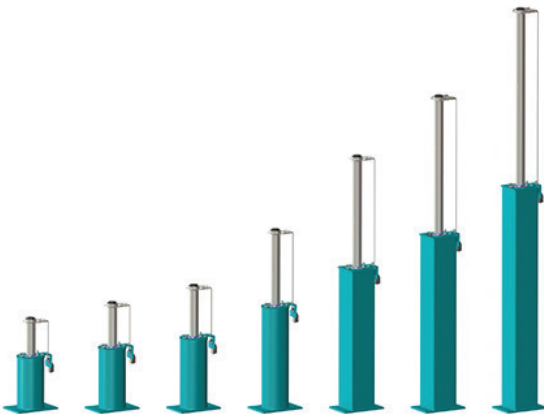




LB-SERIE MONTAGEANLEITUNG



AUFZUGSPUFFER
LB 16-40



MONTAGEANLEITUNG



DEUTSCHE
GERMAN

1 LIEFERUMFANG

Oleo-Puffer werden standardmäßig mit einer für trockene Bedingungen geeigneten Oberfläche geliefert (fertige Oleo Rohgrundierung). Die Standardausführung ist nicht für nasse, korrosive Bedingungen geeignet.

Spezielle fertigestellte Puffer sind auf Anfrage erhältlich.

Oleo LB Puffer werden ohne Öl geliefert.

Bei Unstimmigkeiten wenden Sie sich bitte an Oleo International, bevor Sie fortfahren.



2 GEBRAUCHSANWEISUNG

Zulässige Umgebungstemperaturen in Übereinstimmung mit EN81-20 (0.4.16) Raumtemperaturen.

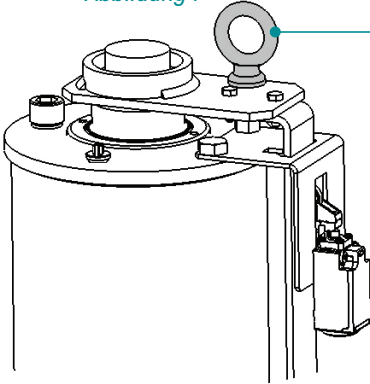
! WARNUNG

Der Oleo LB Aufzugpuffer wird mit Druckgas geliefert; der Stößel wird während des Transports durch einen Bolzen im voll verdichteten Zustand gehalten. Dieser sollte erst entfernt werden, wenn sich der Puffer in seiner endgültigen Einbauposition befindet.

3 HANDHABUNG

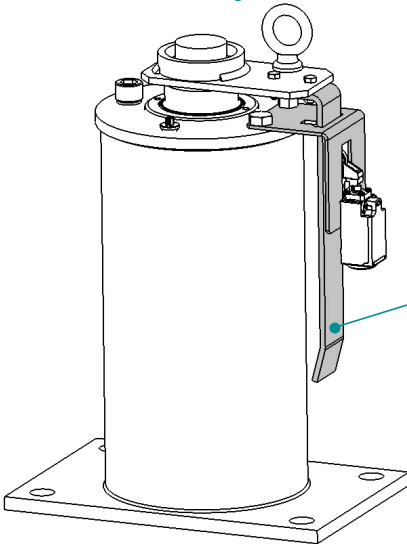
Achten Sie beim Umgang mit LB-Puffern auf die Einhaltung Ihrer regionalen Gesundheits- und Sicherheitsvorschriften.

Abbildung 1



Verwenden Sie die Augenschraube, um den Oleo LB-Puffer, wie in *Abbildung 1* gezeigt anzuheben.

Abbildung 2



! WARNUNG

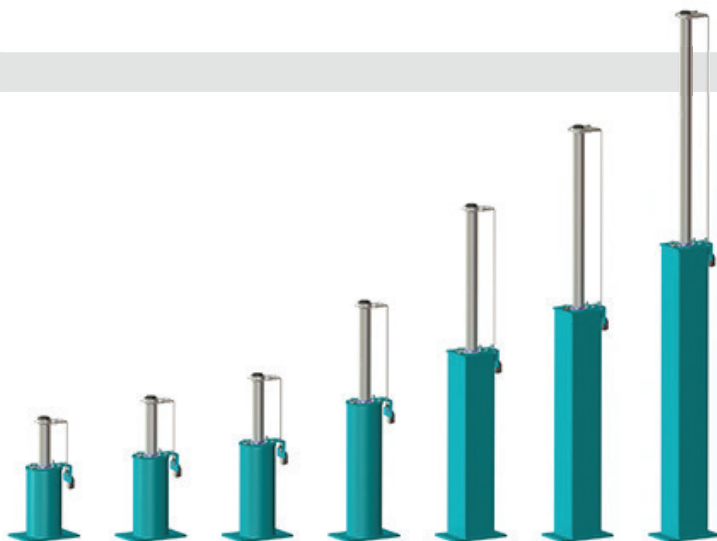
Heben Sie den Puffer NICHT mit dem in *Abbildung 2* gezeigten Schließ- oder Schaltbügel an.

Vermeiden Sie den Kontakt, da dies zu Schäden führen kann.

Prüfen Sie immer das Gewicht des anzuhebenden Puffers und stellen Sie sicher, dass eine geeignete Hebetchnik verwendet wird.

4 PUFFERGEWICHTE

LB REIHE



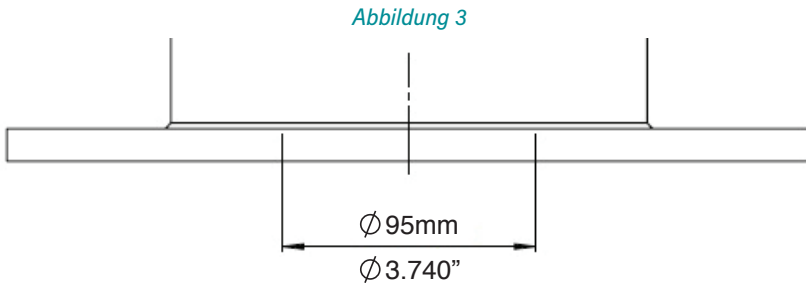
Puffermodell	LB 16	LB 18	LB 20	LB 23	LB 25	LB 32	LB 35	LB 40
Ohne Öl								
Kg	25.54	28.12	30.96	35.86	40.14	54.93	65.46	80.69
Pfund	56.31	61.99	68.26	79.05	88.49	121.1	144.3	177.9
Mit Öl gefüllt								
Kg	29.31	33.03	36.80	43.30	48.94	72.53	87.02	108.4
Pfund	64.61	72.82	81.14	95.45	107.9	159.9	191.8	239.0

5 PUFFERINSTALLATIONSVERFAHREN

Gewährleisten Sie, dass der Puffer in seiner Einbauposition gesichert ist.

Oleo empfiehlt für die Befestigung eine Schraubengröße von M16, wobei alle vier Befestigungsstellen verwendet werden.

Stellen Sie sicher, dass dieser Bereich an der Unterseite des Puffers unterstützt wird (siehe [Abbildung 3](#)).



Zu dem Zeitpunkt ist der Puffer noch in seinem Transportzustand und zusammengedrückt; nun kann der Puffer durch Entfernen der Augenschraube gelöst werden. Nachfolgend die empfohlene Vorgehensweise beim Entfernen.

Für eine kontrollierte Freigabe senken Sie die Aufzugskabine (oder ähnliches) auf den Puffer ab und lassen Sie die Augenschraube frei. Diese Masse muss mindestens der Minimalmasse des angegebenen Puffers entsprechen.

Minimalmasse des Puffers in der Tabelle unten:

Puffermodell	LB 16	LB 18	LB 20	LB 23	LB 25	LB 32	LB 35	LB 40
Min. Masse								
Kg	500	500	500	500	500	700	1000	1000
Pfund	1102	1102	1102	1102	1102	1543	2205	2205

5 PUFFERINSTALLATIONSVERFAHRE (fortgesetzt)

! ACHTUNG!

Jetzt geben Sie den Stößel frei. Beim Lösen **NICHT** über dem Stößel stehen.

Zur Freigabe des Stößels die Augenschraube lösen. Siehe *Abbildung 4*.

Entfernen Sie die in *Abbildung 4* gezeigte Transportaugenschraube und den Abstandshalter.

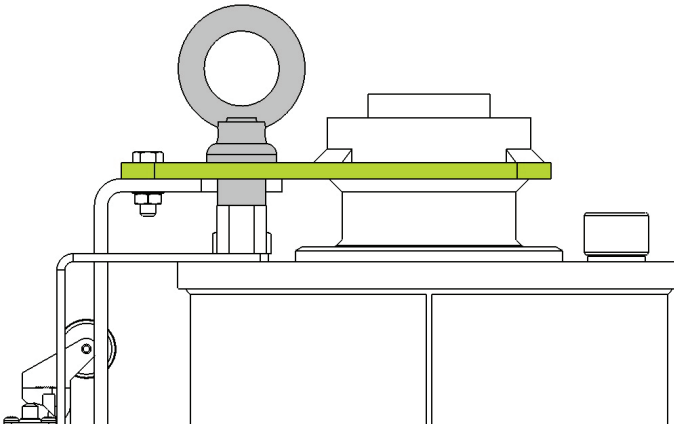
Entfernen Sie die Aufzugskabine, falls Sie sie genutzt haben (oder ähnliches), um den Rückstoß des Puffers zu kontrollieren.

Nachdem der Stößel während des Transports und der Lagerung im komprimierten Zustand gehalten wird, kann es notwendig sein, dass der Stößel zunächst Unterstützung braucht, um vollständig auszufahren. Dazu wird die Unterseite der Pufferplatte (in *Abbildung 4 GRÜN*) in Abständen von 90 Grad mit einem Gummi-Totblashammer angeklopft, bis der Stößel ausfährt.

Sobald der Puffer vollständig ausgefahren ist, funktioniert er wie vorgesehen.

Die Puffer sind $\pm 5\text{mm}$ vertikal parallel zur Führungsschiene zu montieren.

Abbildung 4



6 ÖLSPEZIFIKATION

Das Öl muss den Angaben auf dem Pufferdatenschild entsprechen -
ISOVG68 : SG 88/90 bei 15°C : hydraulisch.
Stockpunkt : 18°C oder geringer. Viskositätsindex 75 oder höher.

! VORSICHT

Vorsicht beim Umgang mit den Ölen. Beachten Sie die Empfehlungen des Ölherstellers.

Die Ölmengeübersicht finden Sie in der folgenden Tabelle:

Puffermodell	LB 16	LB 18	LB 20	LB 23	LB 25	LB 32	LB 35	LB 40
Ungefähres Ölvolumen								
Liter	4.62	5.58	6.64	8.45	10.0	20.0	24.5	31.5
US-Gallonen	1.22	1.47	1.75	2.23	2.64	5.28	6.47	8.32

Abbildung 5

LB16 – LB25 Messstab

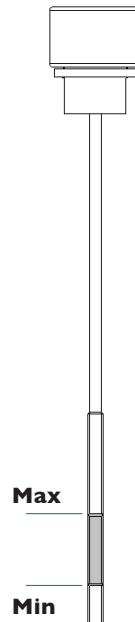
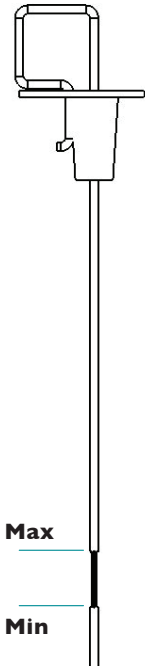


Abbildung 6

LB32 – LB40 Messstab



MINIMUM & MAXIMUM

Der Ölstand muss zwischen den Markierungen Minimum und Maximum liegen, wie in [Abbildung 5](#) für LB16-LB25 oder in [Abbildung 6](#) für LB32-LB40 gezeigt.

7 ÖLFÜLLVERFAHREN - LB16 bis LB25

! BEACHTEN

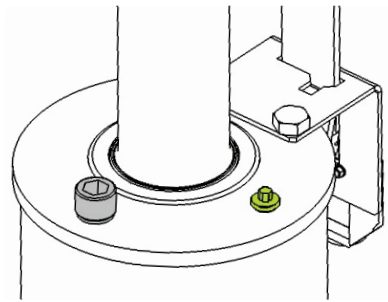
Der Puffer muss senkrecht und vollständig ausgefahren sein, bevor er mit Öl gefüllt wird.

! VORSICHT

Vorsicht beim Umgang mit den Ölen. Beachten Sie die Empfehlungen des Ölherstellers.

- 1 Schrauben Sie den Entlüftungsstopfen ab, entfernen Sie ihn vom Puffer und bewahren Sie ihn auf (in der *Abbildung 7 GRÜN*).
- 2 Schrauben Sie den Messstab ab, nehmen Sie ihn aus dem Puffer und bewahren Sie ihn sicher auf. (In *Abbildung 7 GRAU*).
- 3 Füllen Sie den Puffer allmählich mit Öl, bis der Ölstand zwischen dem minimalen und dem maximalen Füllstand des Ölmesstabs sichtbar ist (siehe *Abbildung 5*).
- 4 Lassen Sie den Puffer mindestens 30 Minuten stehen.
- 5 Setzen Sie den Messstab wieder ein. **NICHT** nach unten schrauben.
- 6 Entfernen Sie den Ölmesstab und prüfen Sie den Füllstand. Der Ölstand muss auf dem Messstab wie in *Abbildung 5* gezeigt zwischen der minimalen und maximalen Markierung liegen.
- 7 Sobald der Ölstand richtig ist, bringen Sie den Entlüftungsstopfen wieder an und befestigen Sie ihn sicher.
- 8 Sobald der Ölstand richtig ist, setzen Sie den Ölmesstab wieder ein und befestigen Sie ihn sicher.

Abbildung 7



Das Öl muss im korrekten Betriebsbereich sein, damit der Puffer ordnungsgemäß funktioniert. Wird nach der Überprüfung weiteres Öl benötigt, wiederholen Sie die Schritte 1-8.

! WARNUNG

NICHT über die maximale Messstabmarkierung hinaus füllen; wenn dies der Fall ist, muss Öl aus dem Puffer entfernt werden.

8 ÖLFÜLLVERFAHREN - LB32 bis LB40

! BEACHTEN

Der Puffer muss senkrecht und vollständig ausgefahren sein, bevor er mit Öl gefüllt wird.

! VORSICHT

Vorsicht beim Umgang mit den Ölen. Beachten Sie die Empfehlungen des Ölherstellers.

- 1 Schrauben Sie den Entlüftungsstopfen ab, nehmen Sie ihn aus dem Puffer und bewahren Sie ihn sicher auf (in *Abbildung 8 GRÜN*).
- 2 Nehmen Sie den Messstab aus dem Puffer und bewahren Sie ihn sicher auf. (In *Abbildung 8 GRAU*).
- 3 Entfernen Sie den in *Abbildung 9* gezeigten Gummis topfen vom Messstab und entsorgen Sie ihn.
- 4 Füllen Sie den Puffer allmählich mit Öl, bis der Ölstand zwischen dem minimalen und dem maximalen Füllstand des Ölmesstabs sichtbar ist (siehe *Abbildung 6*).
- 5 Lassen Sie den Puffer mindestens 30 Minuten stehen.
- 6 Setzen Sie den Messstab wieder ein und klemmen Sie ihn nach unten (siehe *Abbildung 10*).
- 7 Entfernen Sie den Ölmesstab und prüfen Sie den Füllstand. Der Ölstand muss auf dem Messstab wie in *Abbildung 6* gezeigt zwischen der minimalen und maximalen Markierung liegen.
- 8 Sobald der Ölstand korrekt ist, setzen Sie den Entlüftungsstopfen wieder ein und befestigen Sie ihn sicher.
- 9 Sobald der Ölstand korrekt ist, setzen Sie den Ölmesstab wieder ein und befestigen Sie ihn sicher (siehe *Abbildung 10*).

Das Öl muss im korrekten Betriebsbereich sein, damit der Puffer ordnungsgemäß funktioniert.

Wird nach der Überprüfung weiteres Öl benötigt, wiederholen Sie die Schritte 1-9.

! WARNUNG

NICHT über die maximale Messstabmarkierung hinaus füllen. In diesem Fall muss das Öl aus dem Puffer entfernt werden.

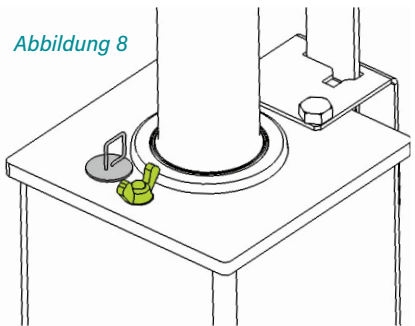
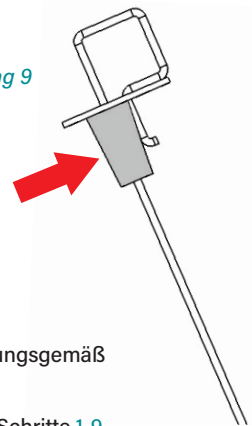


Abbildung 9



Der Ölstand muss korrekt sein und nach folgendem Verfahren überprüft werden:

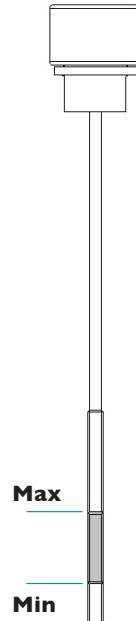
Abbildung 5

LB16 – LB25 Messstab

- 1 Schrauben Sie den Messstab ab und entfernen Sie ihn aus dem Puffer (in [Abbildung 7](#) grau).
- 2 Reinigen Sie den Ölmesstab.
- 3 Setzen Sie den Messstab wieder ein und schrauben Sie ihn **NICHT** fest.
- 4 Entfernen Sie den Ölmesstab und prüfen Sie den Füllstand. Der Ölstand muss wie in [Abbildung 5](#) gezeigt zwischen der maximalen und minimalen Markierung auf dem Messstab liegen.
- 5 Sobald der Ölstand richtig ist, setzen Sie den Ölmesstab wieder ein und befestigen Sie ihn sicher.

Das Öl muss im korrekten Betriebsbereich sein, damit der Puffer ordnungsgemäß funktioniert.

Falls nach der Kontrolle weiteres Öl benötigt wird siehe [Abschnitt 7](#).



! WARNUNG

NICHT über die maximale Messstabmarkierung hinaus füllen. In diesem Fall muss das Öl aus dem Puffer entfernt werden.

Der Ölstand muss korrekt sein und nach folgendem Verfahren überprüft werden:

- 1 Lösen Sie den Messstab und entfernen Sie ihn aus dem Puffer.
- 2 Reinigen Sie den Ölmesstab (in *Abbildung 8* GRAU).
- 3 Setzen Sie den Messstab wieder ein und klemmen Sie ihn fest.
- 4 Entfernen Sie den Ölmesstab und prüfen Sie den Füllstand. Der Ölstand muss wie in *Abbildung 6* gezeigt zwischen der maximalen und minimalen Markierung auf dem Messstab liegen.
- 5 Sobald der Ölstand korrekt ist, setzen Sie den Ölmesstab wieder ein und klemmen ihn fest (siehe *Abbildung 10*).

Das Öl muss im korrekten Betriebsbereich sein, damit der Puffer ordnungsgemäß funktioniert.

Falls nach der Kontrolle weiteres Öl benötigt wird siehe *Abschnitt 8*.

Abbildung 6

LB32 – LB40 Messstab

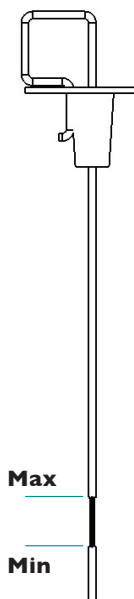
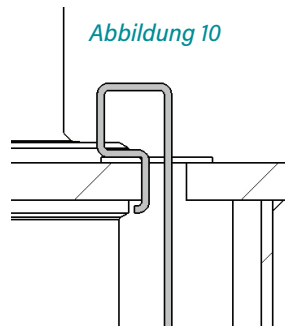


Abbildung 10



! WARNUNG

NICHT über die maximale Messstabmarkierung hinaus füllen.
In diesem Fall muss das Öl aus dem Puffer entfernt werden.



11 ABSCHLIESSENDE INBETRIEBNAHME

Oleo empfiehlt, vor der Inbetriebnahme die letzten 7 Schritte durchzuführen:

- 1 Vergewissern Sie sich, dass der Ölstand korrekt ist.
- 2 Vergewissern Sie sich, dass der Schlagbolzen vertikal auf $\pm 0.5\text{mm}$ ausgerichtet ist.
- 3 Schließen Sie die elektrischen Anschlüsse zum Endschalter an.

! WARNUNG

Als sicherheitskritische Bauteile sollten Puffer nicht ohne Schalter installiert werden.

- 4 Drücken Sie den Puffer mit langsamer Geschwindigkeit über den gesamten Arbeitshub zusammen und lassen ihn dann zurückspringen.
- 5 Lassen Sie das Öl 30 Minuten ruhen, dann überprüfen Sie den Ölstand - siehe für LB16-LB25 [Abschnitt 9](#) oder für LB32 - LB40 [Abschnitt 10](#).
- 6 Abschließend pressen Sie den Puffer mit der vollen Nenngeschwindigkeit des Aufzugs zusammen.
- 7 Schließen Sie die Endkontrolle des Ölstandes ab und ob sich der Puffer auf der richtigen Arbeitshöhe befindet.

! BEACHTEN

PRÜFEN SIE: Die maximale Gesamthöhe verglichen mit der Tabelle unter +0/-9mm des angegebenen Wertes.

Puffermodell	LB 16	LB 18	LB 20	LB 23	LB 25	LB 32	LB 35	LB 40
Erweiterte Höhe								
M	0.6166	0.7229	0.8389	1.0379	1.2109	1.7059	2.1079	2.6929
Zoll	24.276	28.461	33.028	40.862	47.673	67.161	82.988	106.020

! BEACHTEN

Wenn der Puffer nicht in die vollständig ausgefahrene Position (ermittelt durch Messung der Gesamthöhe) zurückgekehrt ist, wenden Sie sich an Oleo International.

Oleo empfiehlt, nach der Installation alle 12 Monate die folgenden Schritte durchzuführen:

- 1 Reinigen Sie den Stößel und den Schalter von Schmutz und Fremdkörpern.
- 2 Überprüfen Sie den korrekten Ölstand.
- 3 Komprimieren Sie den Puffer über seinen gesamten Arbeitshub.
- 4 Stellen Sie nach der Komprimierung sicher, dass der Puffer auf die korrekte Arbeitshöhe zurückgekehrt ist und prüfen Sie ihn auf Schäden. Siehe korrekte Arbeitshöhe in der Tabelle in [Abschnitt 11](#).

Stellen Sie sicher, dass die regionalen Gerichtsbarkeiten und Gesetze für die Instandhaltung eingehalten werden.

OLEO INTERNATIONAL

Grovelands
Longford Road
Exhall
Coventry
United Kingdom
CV7 9NE

E sales@oleo.co.uk
T +44 (0)24 7664 5555
F +44 (0)24 7664 5900
W oleo.co.uk

**OLEO BUFFERS SHANGHAI
COMPANY LTD**

Plant A15 Xinfei Garden
No.3802 Shengang Road
Songjiang
Shanghai
201612 China

E sales@oleo.cn
T +86 21 6776 0688
F +86 21 6776 0689
W oleo.cn



EUROPE



CANADA/USA



CHINA



KOREA



RUSSIA



INSTALLATIONSANWEISUNGEN IN EINER ANDEREN SPRACHE SUCHEN ▶



Diese Installationsanleitung finden Sie in den folgenden Sprachen;

Français
French

Deutsche
German

Español
Spanish

Portigiese
Portuguese

中文
Chinese

Brasileiro
Brazilian

Italiano
Italian

Русский
Russian

한국어
Korean

日本語
Japanese

Bitte besuche:

<https://www.oleo.co.uk/downloads/elevator-installation-booklets>